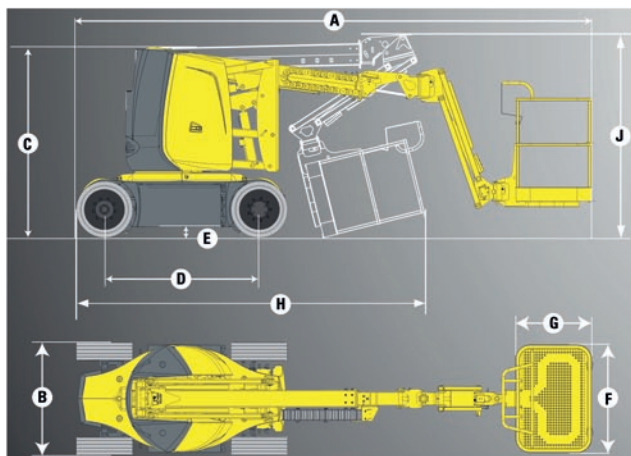
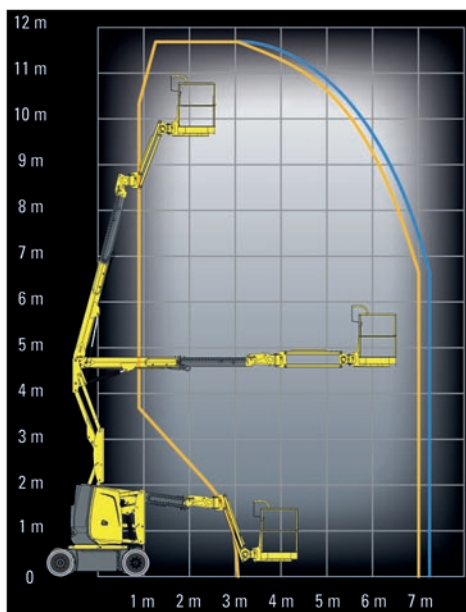


Hochmuth Gelenk-Teleskop Hebebühnen 11,7 m

(Gerätenummer 214, 215)

Exzellente Manövrierfähigkeit in engsten Räumen

- Fahren und Schwenken des Oberwagens gleichzeitig möglich
- Geringer Wenderadius
- Kein Überhang
- Im eingefahrenen Zustand, fahrbar durch Standarddoppeltüren
- 1,20m Breite
- Für Selbstfahrer oder auf Wunsch mit erfahreinem Bedienpersonal



Technische Daten

Arbeitshöhe	11,7 m
Plattformhöhe	9,7 m
Maximale Reichweite	7 m
Gelenkpunkt	4,74 m
Maximale Tragfähigkeit	250 kg
F x G Plattformabmessung	1,15 x 0,8 m
A - Länge	5,36 m
B - Breite	1,2 m
C - Höhe im eingefahrenen Zustand	1,99 m
H - Länge - Transportstellung	3,86 m
J - Höhe - Transport	2,22 m
Seitlicher Überhang	0 cm
Horizontaler Korbarschwenkbereich	N/A
Vertikaler Schwenkbereich	140° (70°/-70°)
Plattformschwenkbereich	180° (+90°/-90°)
Schwenkbereich des Oberwagens	355°
D - Radstand	1,65 m
E - Bodenfreiheit	10,7 cm
Neigungsmesser	3°
Proportionale Fahrgeschwindigkeit	0,7 - 6 km/h
Maximale Steigfähigkeit	25 %
Wenderadius - außen	3,6 m
Reifen - nicht makierend	600 x 190
Motor	48 V - 320 Amph (C5)
Gesamtgewicht	6970 kg

Zentrale Augsburg
Derchinger Str. 86a
86165 Augsburg
Tel.: 0821 / 217910

Niederlassung Türkheim
Dorschhausenerstr. 1
86842 Türkheim
Tel.: 08245 / 968810

www.hochmuth-gruppe.de