



**Hochmuth**  
Handwerk mit Köpfchen



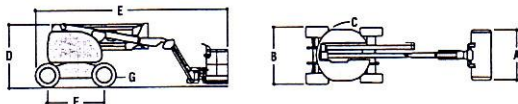
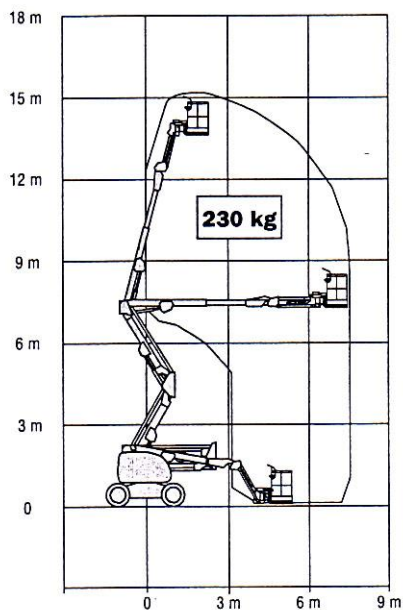
# Hochmuth selbstfahrende Allrad-Gelenk-Teleskop-Hebebühnen 16,0 m

(Gerätenummer 255 / 265)

**Das vielseitige Gelenk-Teleskop-Universalgenie für die Arbeit in engen Arbeitsbereichen.**

Mit einer maximalen Arbeitshöhe von 16,0 m und 7,47 m seitlicher Reichweite ist diese gelenkige und robuste Maschine für ein breites Einsatzspektrum ideal, Dieselantrieb.

Für Selbstfahrer oder auf Wunsch mit erfahrenem Bedienungspersonal.



Max. Arbeitshöhe	15,72 m
Seitliche Reichweite	7,47 m
Max. Tragkraft	230 kg
Arbeitskorbgröße (BxL)	1,83 m x 0,76 m
Antrieb	Diesel
Transportlänge	6,53 m
Transportbreite	1,98 m
Transporthöhe	2,30 m
Eigengewicht	7.100 kg
Knickbarer Arbeitskorb	ja
Drehbarer Arbeitskorb	ja
Eigenantrieb	ja