

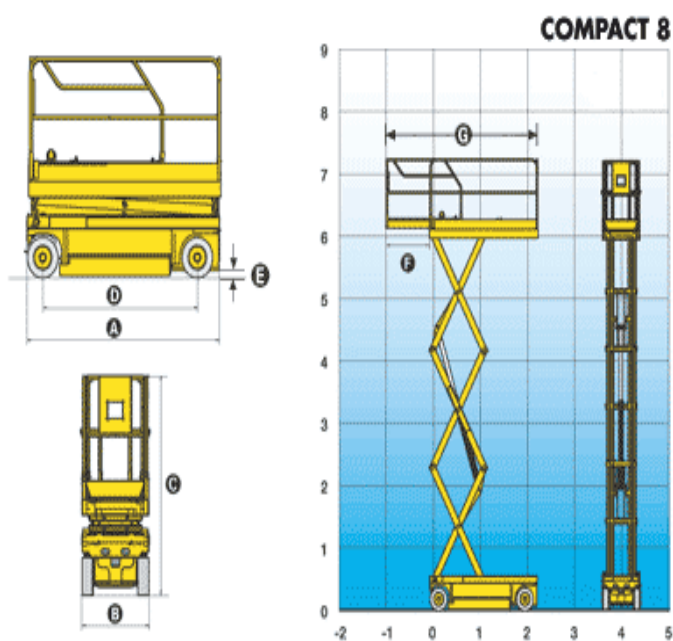


## Hochmuth Scherenbühnen 10 m

(Gerätenummer 430/431/432/433/434)

Scherenbühne für den **Innenbereich**. Kippalarm, Absenkalarm, Stunden- und Betriebsstandanzeiger, hinterer Handlauf hochklappbar zur einfacheren Beladung Bodensichtgitter in der ausfahrbaren Plattformerweiterung, Halterung für den Kran- und Gabelstaplertransport, Notablassvorrichtung am Chassis, Batteriebetrieb mit Einhand-Proportional-Steuerung mit Steuerknüppel, bedingt geländetauglich.

Für Selbstfahrer oder auf Wunsch mit erfahrenem Bedienungspersonal.



Max. Arbeitshöhe	10,08 m
Max. Tragkraft	230 kg
Arbeitskorbgröße (BxL)	2,50 m x 0,80 m
Arbeitskorb verlängert	3,22 m x 0,80 m
Antrieb	Batterie
Transportlänge	2,31 m (A)
Transportbreite	0,81 m (B)
Transporthöhe	2,18 / 1,07 m
Eigengewicht	2.160 kg
Eigenantrieb	Ja