



Hochmuth

Handwerk mit Köpfchen



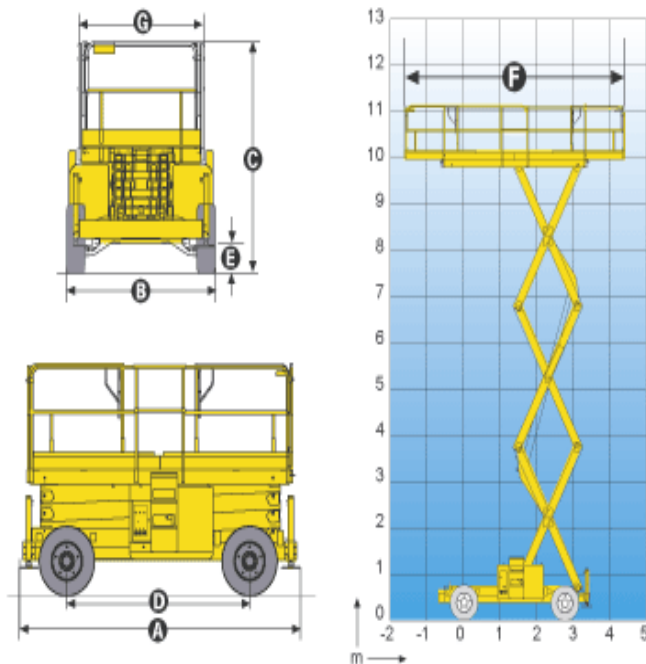
Hochmuth Scherenbühne 12 m

(Gerätenummer 481)

Scherenbühne für den **Außenbereich**.

Hydraulische Differentialsperre für den Geländeantrieb, Verwendbar auf allen Untergrundarten, Schaumgefüllte Reifen, Vollständig proportionale Steuerung, die beidseitige Plattformverlängerung vergrößert die Arbeitsfläche um ein Vielfaches, hohe Korbbelastung, schnell ausfahrbare Abstützungen vor Plattformanhebung, robust und zuverlässig.

Für Selbstfahrer oder auf Wunsch mit erfahrenem Bedienungspersonal.



Max. Tragkraft	700 kg
Arbeitskorbgröße (BxL)	3,91 m x 1,81 m
Arbeitskorb verlängert	6,00 m x 1,81 m
Antrieb	Diesel
Transportlänge	4,12 m (A)
Transportbreite	2,25 m (B)
Transporthöhe	2,57 / 1,37 m
Eigengewicht	5.350 kg
Eigenantrieb	Ja