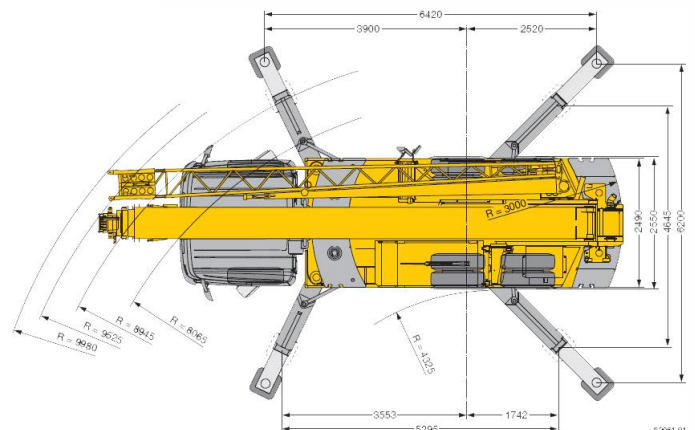
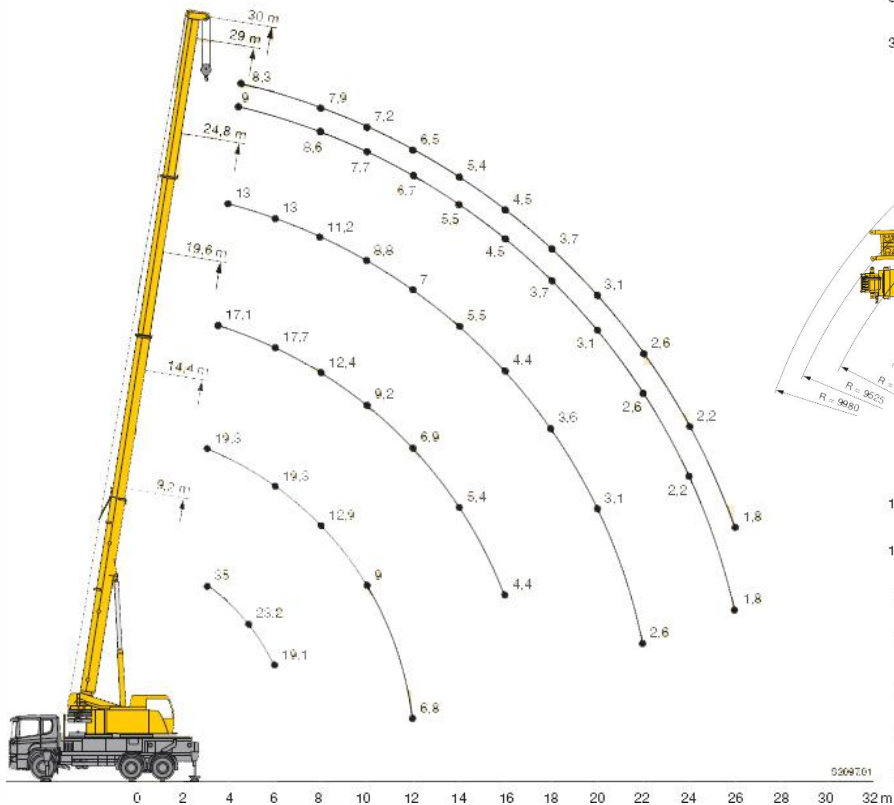
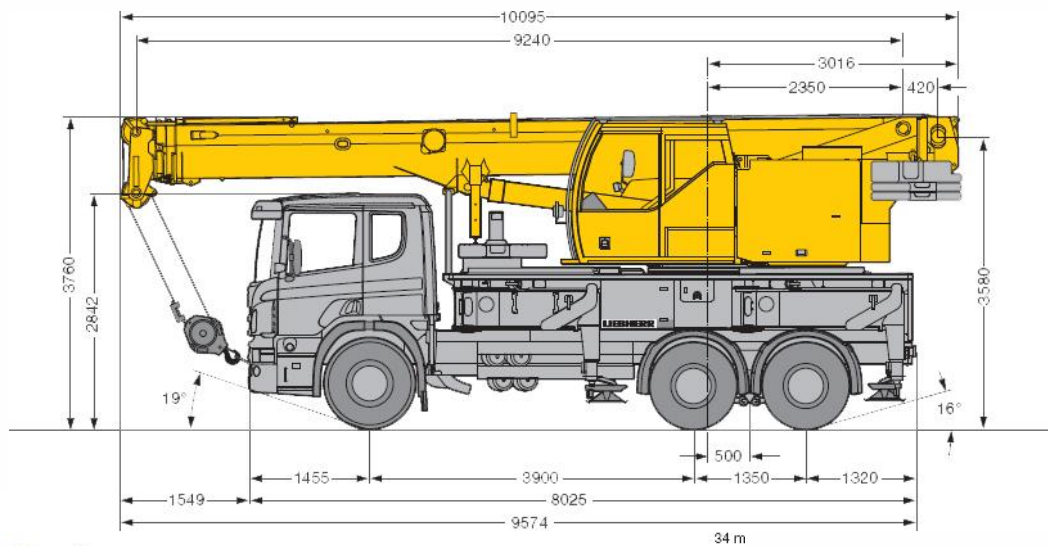




## Liebherr 35t Schnelläufer

Der dreiachsige Liebherr-Teleskop-Aufbaukran LTF 1035-3.1 überzeugt durch hohe Tragkräfte, einen langen Teleskopausleger und kompakte Abmessungen. Mit dem LTF 1035-3.1 können Kranarbeiten auf engsten Baustellen problemlos erledigt werden.

Max. Traglast bei Ausladung	35 t bei 3,0 m Radius
Teleskopausleger	9,2 m - 30 m
Kranmotor/Leistung	4-Zylinder-Turbo-Diesel, 145 kW
Einsatzgewicht	27,4 t / 30,4 t
Gesamtballast	2 t / 5 t



53061.01